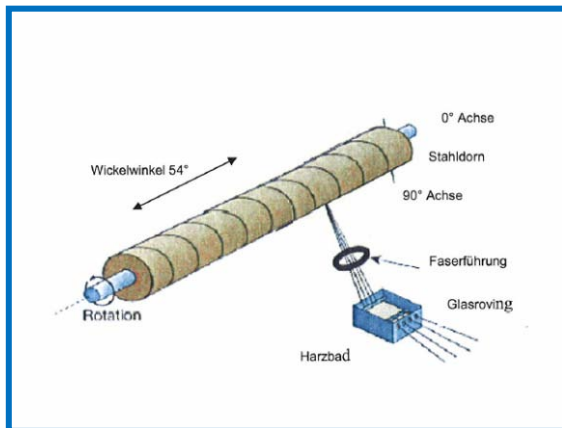


TECHNISCHE SPEZIFIKATION

Rohre aus glasfaserverstärktem Vinylesterharz (Phenacrylatharz)

GFK-Rohrtyp THERMOTHAN VE 10, DN 150-300 mit Muffe

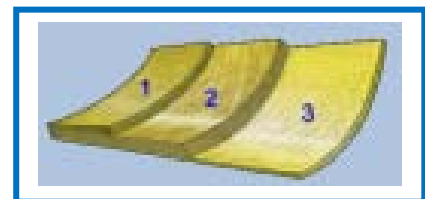


Herstellung-Mediumrohr

Die Herstellung der GFK-Rohre erfolgt im Filament-Winding-Verfahren auf Basis von Phenacrylatharzen (Vinylesterharz). Die Aushärtung erfolgt in einer Härtestation bei Temperaturen von über 90° C. Die Heißhärtung führt zu einer innigen Benetzung der Elementarfasern. Die Herstellungslänge beträgt ab DN 150 ca. 10 m. Die lieferbaren Abmessungen sind DN 150 – DN 300.

Wandaufbau von innen nach außen

1. Korrosionsbarriere (Chemieschutzschicht), bestehend aus C-Glas-Vlies und Harz, in einer Dicke von 0,5 mm
2. E-Textilglasrovings in Form von Kreuzwickellagen, mit Harz getränkt
3. Korrosionsfeste Außenschicht aus Harz und Polyestervlies



Wanddicke und Lagenzahl des Verstärkungsmaterials entsprechend den Anforderungen. Der Wickelwinkel beträgt 54°. Im tragenden Laminat beträgt der Glasanteil 70 ± 5 Gew.-%, in der Chemieschutz- und Verschleißschutzschicht 25 ± 5 Gew.-%.

Werkstoffe

- **Harz/Härter:**
Phenacrylatharz/Organische Peroxyde (Heißhärtung)
- **Rovings:**
E-Textilglasrovings nach DIN 61855, 1.200/2.400 tex
- **Vlies:**
innen C-Glas-Vlies mit einem Flächengewicht von ca. 30 g/m²
außen Polyestervlies mit einem Flächengewicht von ca. 30 g/m²

TPR Fiberdur GmbH & Co. KG.

Industriepark Emil Mayrisch, D-52457 Aldenhoven. Tel.: (0 24 64) 9 72-0. E-Mail: info@fiberdur.com

www.fiberdur.com



TECHNISCHE SPEZIFIKATION

Isolierung

Aus fugenlos eingeschäumten Polyurethan Hartschaum, zugelassen bis 130° C, mit einem mittleren Raumgewicht von 85 kg/m² und einer Wärmezahl von 0,025 W/mK, bei einer mittleren Temperatur von 50° C.

Mantelrohr

Aus Hartpolyäthylen (HDPE) nach DIN 8074 (Hostalen GM 5010, TL oder gleichwertig), oder Wickelfalzrohr aus verzinktem Stahlblech nach DIN 21145.



Normen und Richtlinien

- in Anlehnung an DIN 16870 und DIN 16965,
- KRV-Arbeitsblatt A 9.8.1,
- KRV-Verlegeanleitung A 9.8.4
- Langzeittest nach ASTM D 2992

Güterichtlinien

- QM-Handbuch Fiberdur
- ISO 9001:2008



TPR Fiberdur GmbH & Co. KG.

Industriepark Emil Mayrisch, D-52457 Aldenhoven. Tel.: (0 24 64) 9 72-0. E-Mail: info@fiberdur.com

www.fiberdur.com

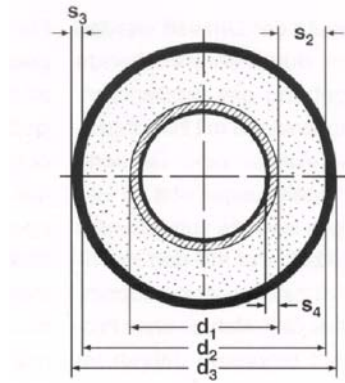
TECHNISCHE SPEZIFIKATION

GFK-Rohrabmessungen, Typ THERMOTHAN-VE Nenndruck: 10 bar

Lieferlänge:

ab DN 150

ca. 10 m



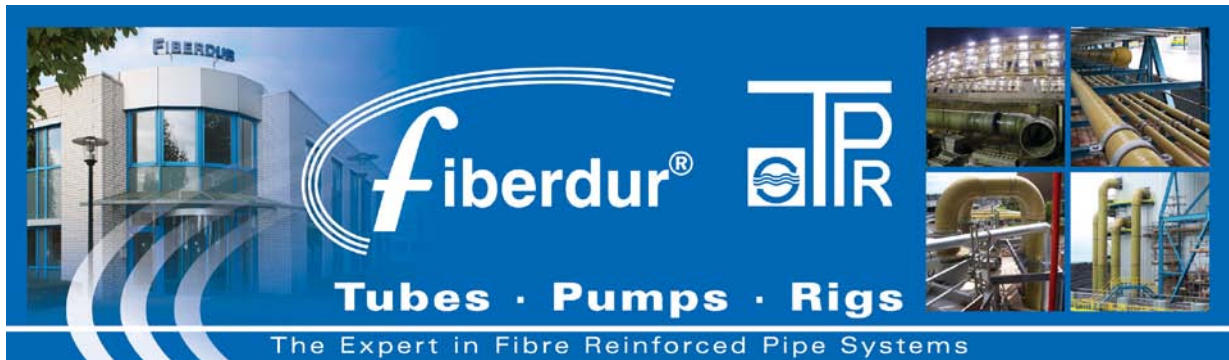
ROHRTYP THERMOTHAN® VE 10

DN	AUSSENDURCHMESSER			WANDDICKE			GEW. ca. kg/m	Art.-Nr. VE
	d1 mm	d2 mm	d3 mm	s4 mm	s2 mm	s3 mm		
	MEDIEN-ROHR	ISOLATIONS-SCHICHT	MANTEL-ROHR	MEDIEN-ROHR	ISOLATIONS-SCHICHT	MANTEL-ROHR HDPE		
150/250	154,8	234	250	2,4	39	8	9,2	6015130150
200/315	205,6	299	315	2,8	46	8	13,0	6015130200
250/400	257,2	384	400	3,2	63	8	18,0	6015130250
300/450	308,0	434	450	4,0	61	8	22,0	6015130300

TPR Fiberdur GmbH & Co. KG.

Industriepark Emil Mayrisch, D-52457 Aldenhoven. Tel.: (0 24 64) 9 72-0. E-Mail: info@fiberdur.com

www.fiberdur.com



TECHNISCHE SPEZIFIKATION

Formstücke aus glasfaserverstärktem Vinylesterharz (Phenacrylatharz)

GFK-Formstück Typ VE 10

Herstellung

Die Herstellung der Formstücke wie Bögen, T-Stücke, Reduzierstücke, Muffen und Bunde etc. erfolgt im Wickelverfahren und Hand Lay Up Verfahren mit angeformtem Muffenkelch. Festflansche bis DN 300 werden im Wickel-/Preßverfahren hergestellt. Losflansche werden als Stahl-verz., PP/Stahl- oder GFP-Losflansche geliefert.

Werkstoffe und Aufbau

Harz, Härter, Verstärkungsmaterialien sowie die Härtingsbedingungen entsprechen weitgehend der Rohrherstellung, zusätzlich wird E-Textilglasgewebe nach DIN 61854 eingesetzt.

FIBERDUR PLANUNGS-, KONSTRUKTIONS- UND MONTAGEHINWEISE

Planung, Konstruktion, Verarbeitung und Montage erfolgen nach unseren Richtlinien. Verbindungen zwischen Rohr und Formstück werden im Regelfall über zylindrische oder konische Muffenverklebungen mit Zwei-Komponenten-Klebstoffsystem ausgeführt. Flanschverbindungen werden als Festflansch- oder Bund- und Losflanschverbindung eingesetzt. Laminierverbindungen und mechanische Kupplungen können ohne Probleme eingesetzt werden.

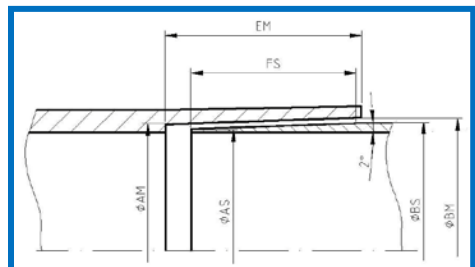
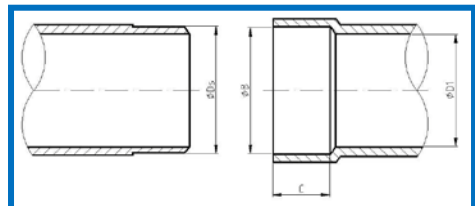
TPR Fiberdur GmbH & Co. KG.

Industriepark Emil Mayrisch, D-52457 Aldenhoven. Tel.: (0 24 64) 9 72-0. E-Mail: info@fiberdur.com
www.fiberdur.com

TECHNISCHE SPEZIFIKATION

Verbindungsarten

- **Zylindrische Klebeverbindung:**
Die Verbindung besteht aus einem zylindrisch angeschältem Rohrende und einer leicht konischen Muffe.
- **Konische Klebeverbindung:**
Die Verbindung besteht aus einem 2° konisch angeschältem Ende und einer 2° konischen Muffe. (Ab DN 200 PN 16 sowie ab DN 350 PN 10)



Klebstoff EP 220 (Epoxidharz)

2-Komponenten-Klebstoffsystem

Menge je Gebinde: 560 gr

Harz (Teil A): 380 gr

Härter (Teil B): 180 gr.

Beim Klebstoff EP 220 werden stets die ganzen Mengen des jeweiligen Gebindes vermischt. Andere Mischungsverhältnisse sind nicht erlaubt. Der Härter wird dem Harz hinzugefügt und beide Komponenten gründlich in der Dose vermischt. Der Klebstoff ist dann gebrauchsfertig, wenn die Mischung eine einheitliche Konsistenz aufweist.



Richtlinien

- Planen mit FIBERDUR (siehe Gesamtkatalog Fiberdur)
- KRV-Planungs- und Konstruktionshinweise für GFK-Rohrleitungen
- FIBERDUR-Verarbeitungsanleitung
- KRV-Verlegeanleitung GFK-Industrierohre A 9.8.4

Die Maßblätter der Formstücke sind auf Anfrage lieferbar.

TPR Fiberdur GmbH & Co. KG.

Industriepark Emil Mayrisch, D-52457 Aldenhoven. Tel.: (0 24 64) 9 72-0. E-Mail: info@fiberdur.com

www.fiberdur.com